



# Дренажные насосы серии WEDA

Погружные электрические насосы WEDA и аксессуары для них были разработаны для широкого круга задач по откачиванию жидкости в самых различных сферах. Это высокопроизводительное, надёжное и удобное в эксплуатации оборудование. Насосы WEDA оснащаются стартером, системой защиты двигателя и функцией автоматического контроля уровня воды (предлагается в качестве опции). Надёжность в тяжёлых условиях эксплуатации обеспечивается регулируемыми износостойкими резиновыми диффузорами и импеллерами из закалённой стали.

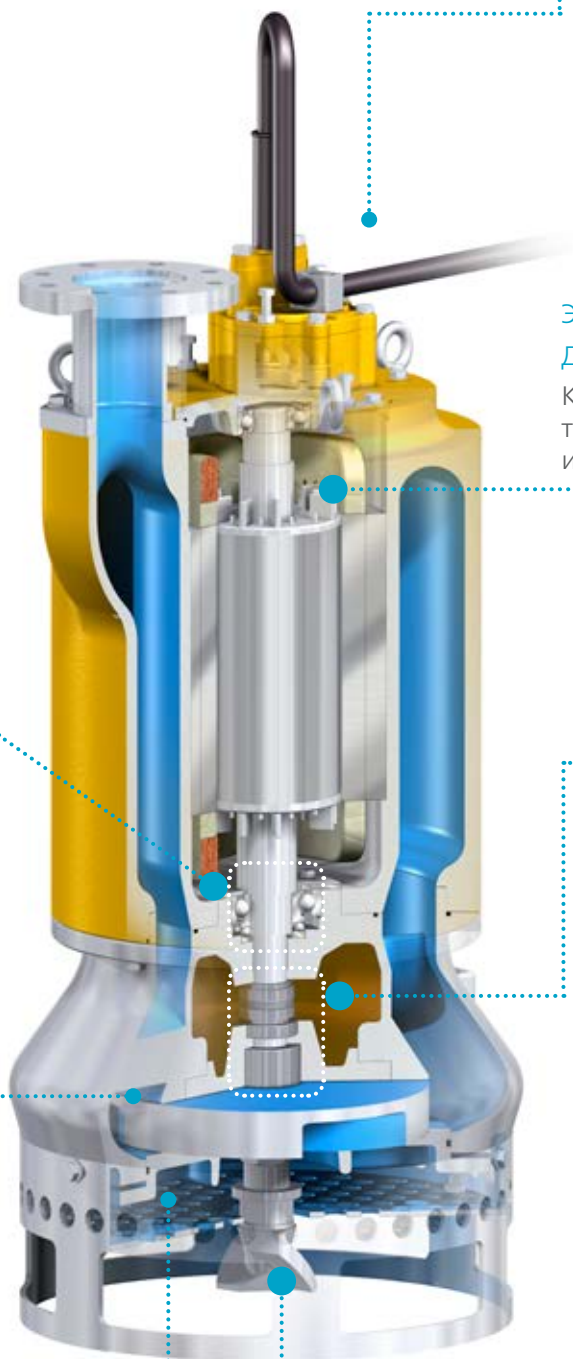
Сотрудники «Атлас Копко» не только имеют обширную компетенцию в сфере насосов, но и, что не менее важно, понимают потребности их пользователей. В нашем ассортименте представлен полный спектр электрических погружных насосов, предназначенных для перекачивания воды, грязи и шлама. Это лёгкое и высококачественное оборудование, которое предлагается в исполнениях для подключения к электрической сети различных мировых стандартов.

WEDA – серия насосов, созданная для длительной и безотказной службы. Благодаря уникальной системе уплотнений и модульной конструкции эти насосы являются одними из наиболее универсальных среди представленных на рынке моделей. Насосы WEDA отличаются не только хорошими рабочими характеристиками, но и удобством в эксплуатации и обслуживании. Для максимальной ремонтпригодности оборудования предусмотрен сервисный комплект уплотнений, который без труда можно установить на месте выполнения работ.



# Насосы WEDA L

Шламовые насосы WEDA имеют чрезвычайно прочное исполнение и наиболее широкий входной канал, что позволяет перекачивать шламы с содержанием частиц большого размера.



## УДОБНЫЙ ДОСТУП

Эффективное охлаждение двигателя за счёт подачи шлама по боковым каналам к верхнему напорному соединению

## ЭФФЕКТИВНЫЙ ДВИГАТЕЛЬ

Класс изоляции H, термозащита типа PTC и Klixon, сервис-фактор S1

## ПРОЧНАЯ КОНСТРУКЦИЯ

Стойкий к воздействиям подшипниковый узел рассчитан на большие нагрузки и тяжёлые условия эксплуатации

## ВЫСОКАЯ АБРАЗИВНАЯ СТОЙКОСТЬ

Хромированные изнашиваемые компоненты

## БОЛЬШОЙ РАЗМЕР ТВЁРДЫХ ЧАСТИЦ

Шламовые насосы способны перекачивать среды с твёрдыми частицами размером до 60 мм

## УСИЛЕННОЕ УПЛОТНЕНИЕ

Двойное механическое уплотнение на основе карбида кремния для тяжёлых условий эксплуатации

## ИЗНОСОСТОЙКОЕ ИСПОЛНЕНИЕ

Высокоэффективный хромированный агитатор поднимает осевшие твёрдые частицы

РАБОТА С  
ТВЁРДЫМИ  
ЧАСТИЦАМИ  
20-60 мм

# Насосы серии WEDA L

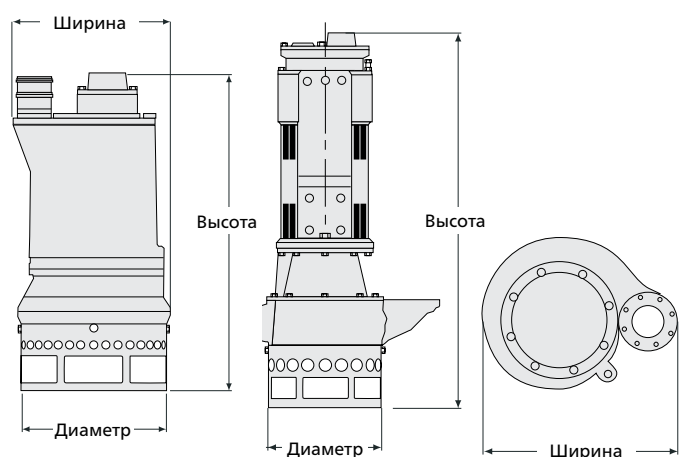
## Технические характеристики



		WEDA L40N	WEDA L50N	WEDA L60N	WEDA L70N	WEDA L80N	WEDA L95N	WEDA L100N	WEDA L110N
<b>Характеристики</b>		3 ф.	3 ф.	3 ф.	3 ф.	3 ф.	3 ф.	3 ф.	3 ф.
Макс. напор	м	13,4	17,0	22,8	24	27	51	30	50
Макс. производительность	л/мин	1134	1667	2334	2500	2667	4667	7251	9169
	м³/ч	68	70	140	150	160	280	435	550
Номинальная выходная мощность	кВт	3,70	5,50	9,0	11,0	15,0	37	45	75
Макс. входная мощность	кВт	4,5	6,8	10,4	12,8	16,1	40,1	48,8	79,9
Напорное соединение	дюймы	3	4	4	4	4	4	6	6
Макс. размер твёрдых частиц	мм	20	25	25	25	25	35	60	60
<b>Вес и размеры</b>									
Вес	кг	185	260	260	270	310	750	1005	1070
Высота	мм	793	914	914	914	1080	1605	1605	1605
Ширина	мм	388	435	435	435	580	935	935	935
Диаметр	мм	337	413	413	413	495	546	546	546

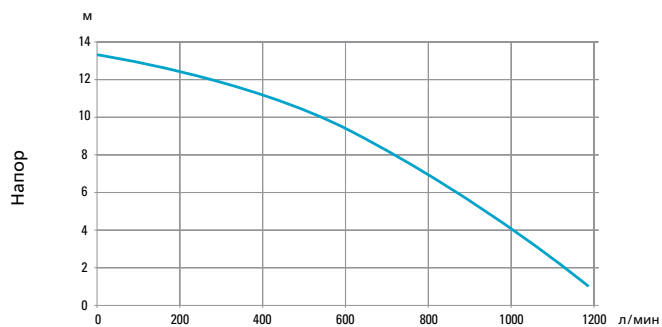
## Сферы применения

- Карьерные работы
- Горная добыча
- Очистка прудов от осадка



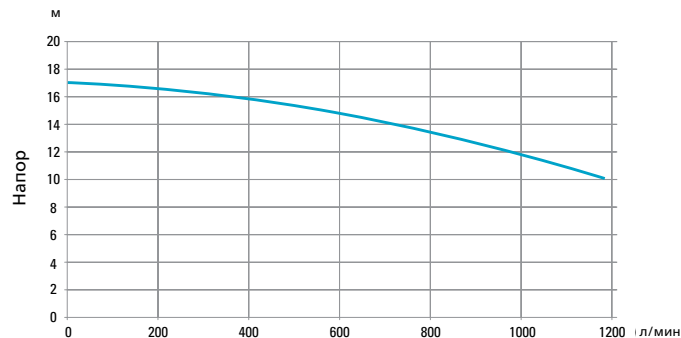
# Диаграммы рабочих характеристик

 WEDA L40N



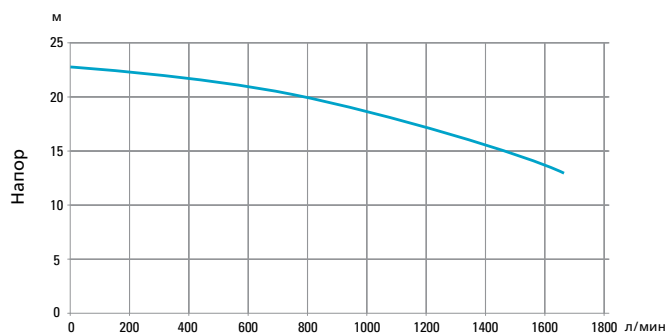
Производительность

 WEDA L50N



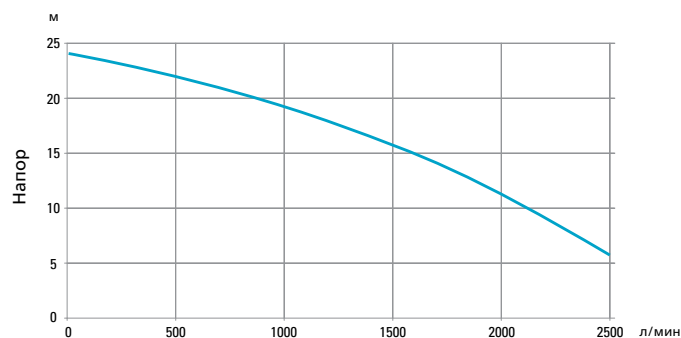
Производительность

 WEDA L60N



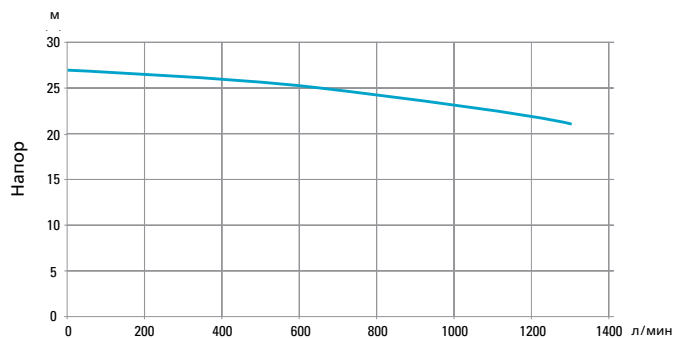
Производительность

 WEDA L70N



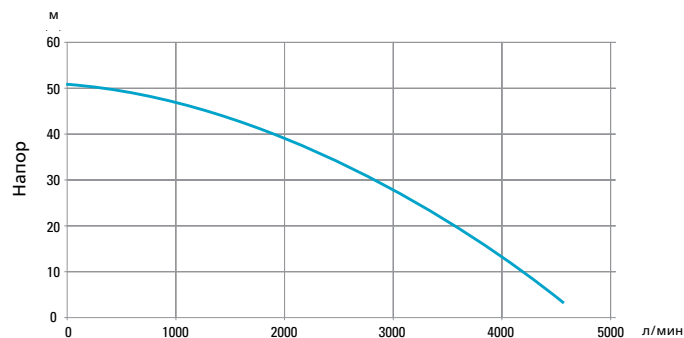
Производительность

 WEDA L80N



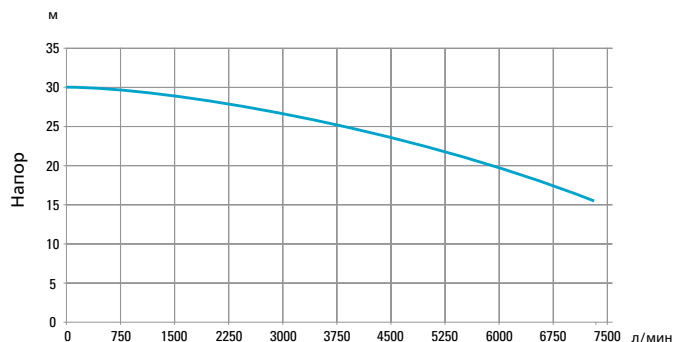
Производительность

 WEDA L95N



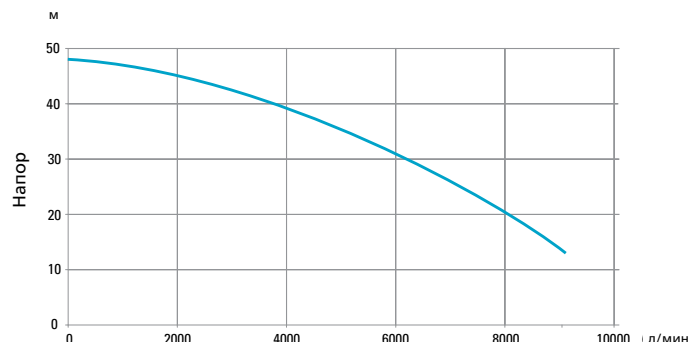
Производительность

 WEDA L100N



Производительность

 WEDA L110N



Производительность

# Принадлежности

## Напорные соединения

Чтобы обеспечить подключение оптимального оборудования, мы предлагаем соединения четырех типов. Все они подходят для установки как сверху, так и сбоку.

• Шланг



• Storz



• ISO-G



• NPT



## Системы контроля уровня

Удобное решение для контроля уровня воды и автоматического включения/выключения насоса

• Поплавковый выключатель



## Цинковые аноды

Требуются для перекачивания жидкостей с высокой концентрацией солей (морская вода, соляной раствор и т.п.).



## Низкая манжета на всасывание

Упрощает сбор остатков жидкости.

## Шланги

Предлагается широкий спектр шлангов различной длины с соединениями различного типа.

## Эпоксидное покрытие

Дополнительная защита от коррозии

# Сервисные комплекты

## Комплект уплотнений

Комплект высококачественных компонентов, которые обеспечат надлежащую работу насоса после замены механического уплотнения.

- Комплект уплотнительных колец
- Механическое уплотнение вала



## Сервисный комплект для быстрой замены уплотнений

Это смонтированная, проверенная и готовая к использованию система уплотнений, которая включает механические уплотнения вала, подшипники, сальники и смазочное масло – всё, что требуется для надёжного функционирования насоса. Воспользовавшись этим решением, обслуживание можно провести на месте выполнения работ, сократив затраты, связанные с простым оборудованием.



## Комплект изнашиваемых компонентов

Это комплект компонентов, необходимых для восстановления производительности насоса. Он отлично подойдёт как для капитального ремонта, так и для работ по восстановлению.

- Импеллер
- Сменная накладка
- Сальник сменной накладки
- Крепления сменной накладки
- Шпонка вала
- Гайка импеллера
- Торцевая сменная накладка\*

Atlas STT Group  
109548, г. Москва,  
ул.Гурьянова, д.2, корп.2,  
пом.И.1, ком.1  
8 (499) 130-34-38  
info@atlas-stt.ru  
www.atlas-stt.ru